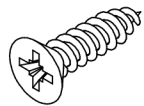


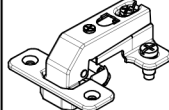
1

W2 x 12



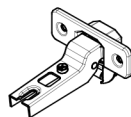
Ø3,5x16mm

Z6 x 4



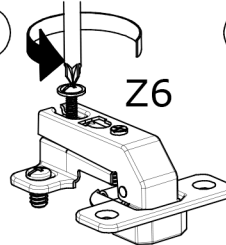
Ø35mm, 90°

Z4 x 2



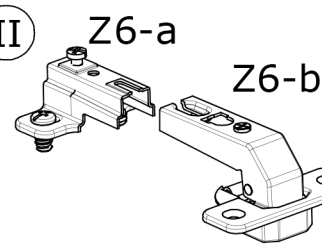
Ø35mm, ZK9

I



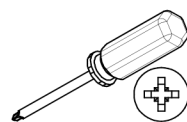
Z6

II



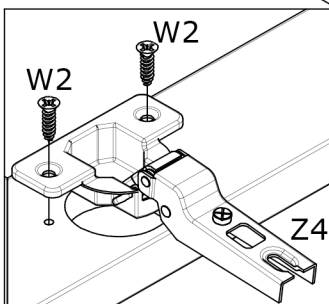
Z6-a

Z6-b



034

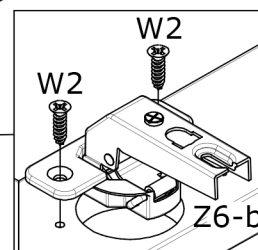
034 x 2



W2

W2

Z4



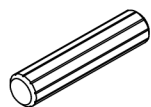
W2

W2

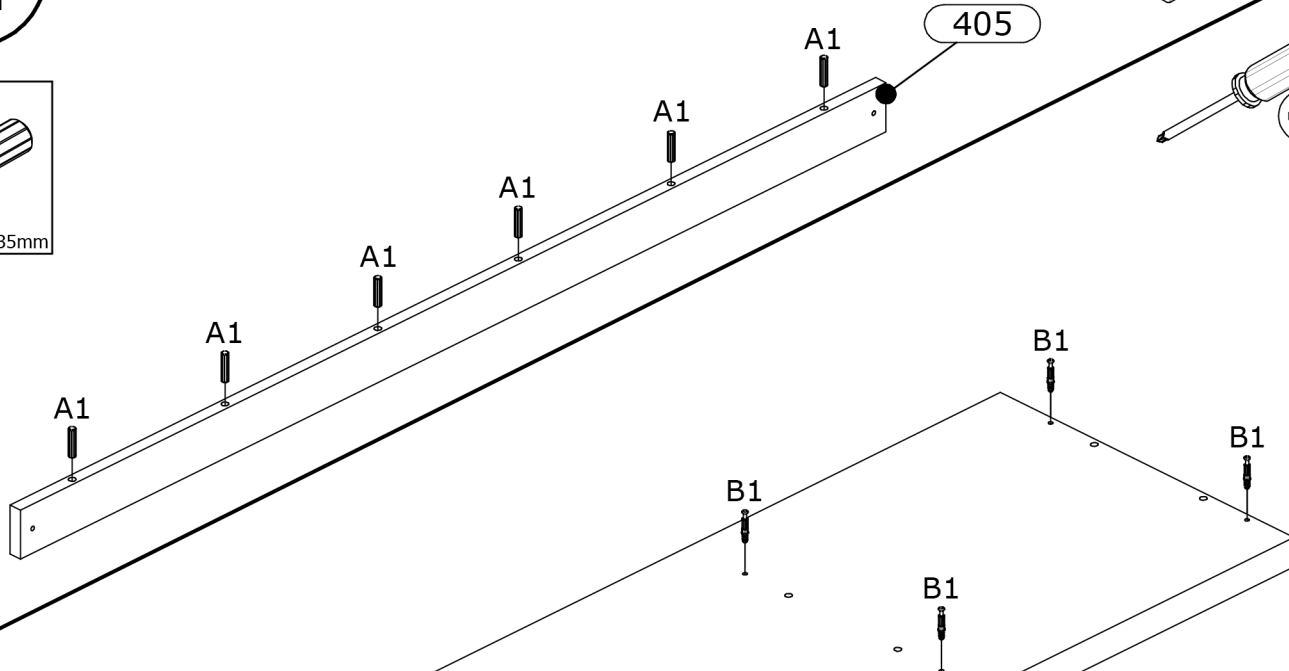
Z6-b

2

A1 x 6



Ø8x35mm



405

A1

A1

A1

A1

A1

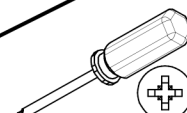
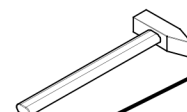
A1

B1

B1

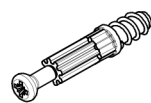
B1

B1

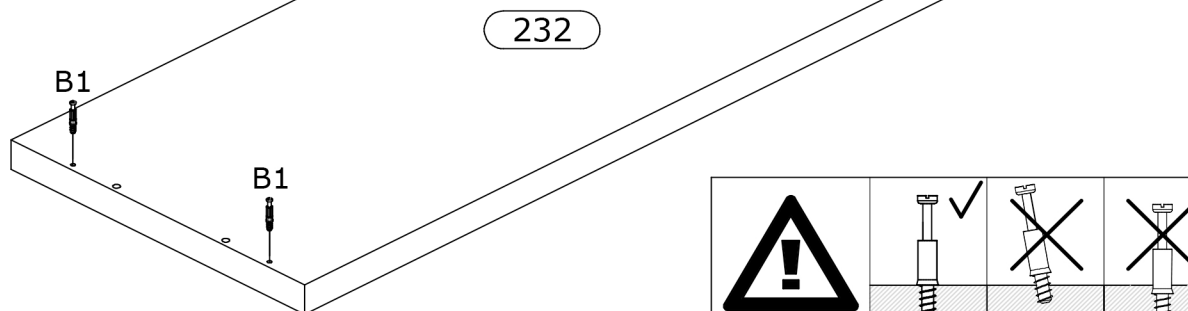


3

B1 x 6



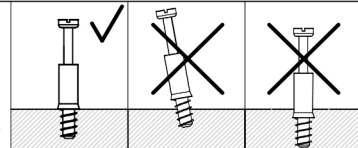
Ø5x38mm



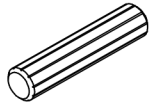
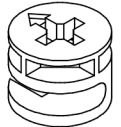
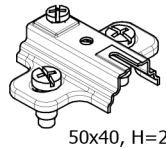
232

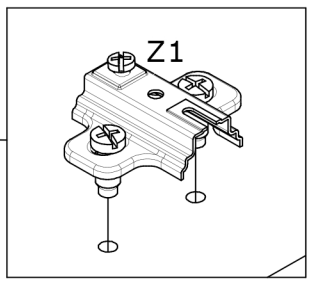
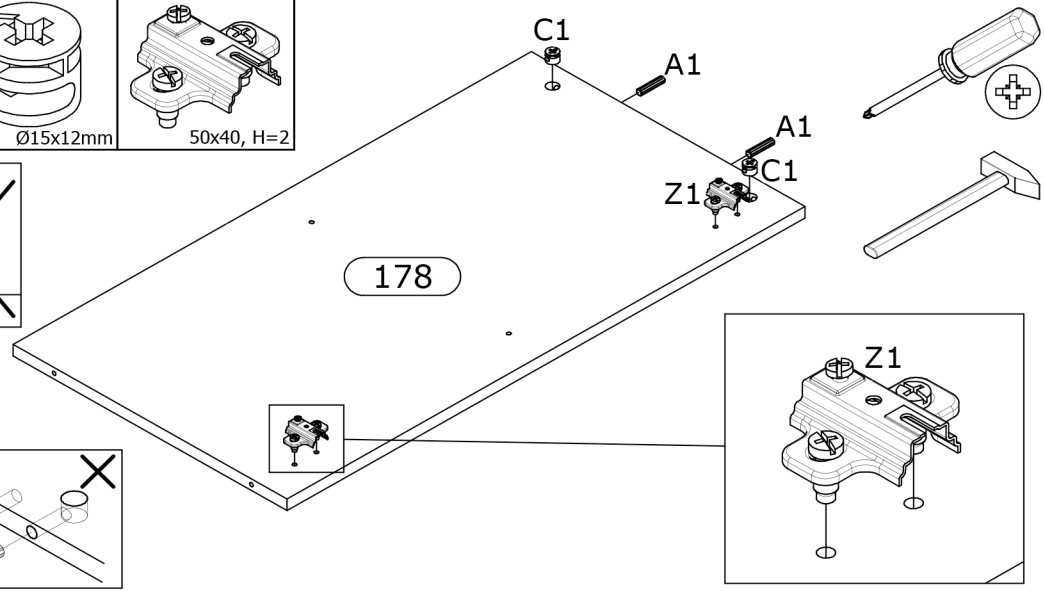
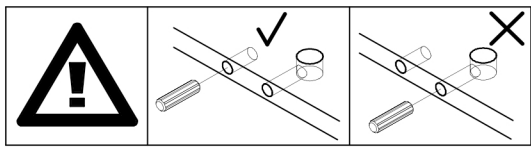
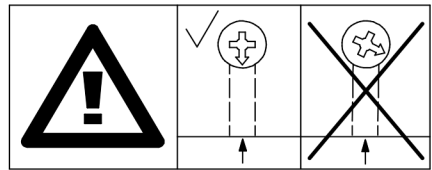
B1

B1

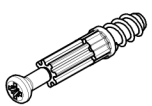
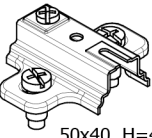


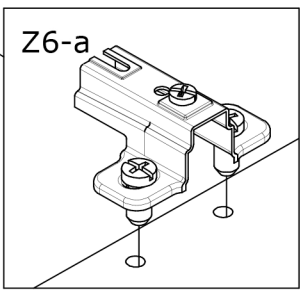
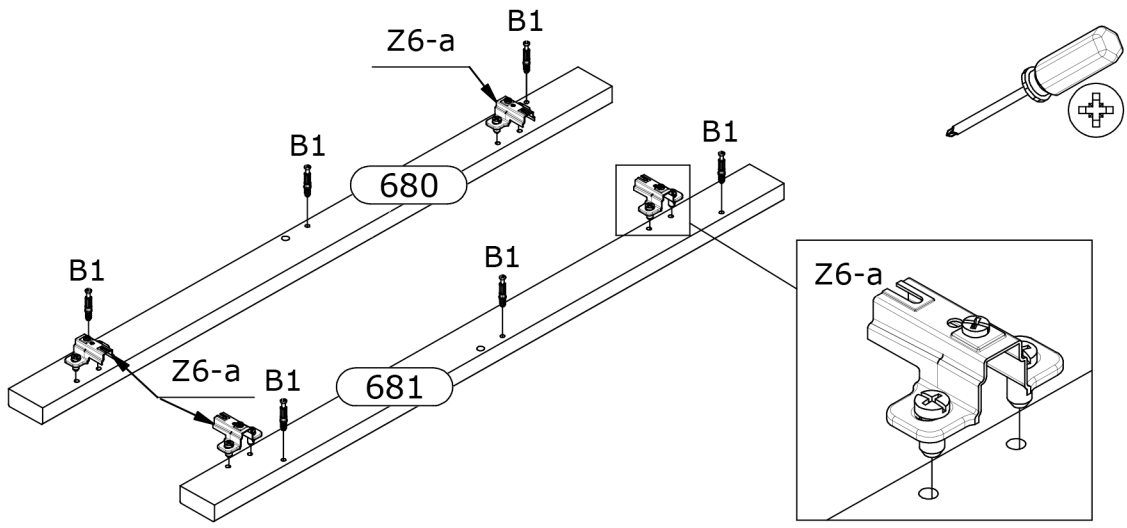
4

- A1 x2**  Ø8x35mm
- C1 x2**  Ø15x12mm
- Z1 x2**  50x40, H=2

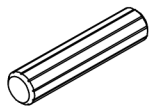
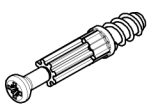
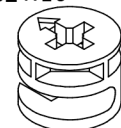


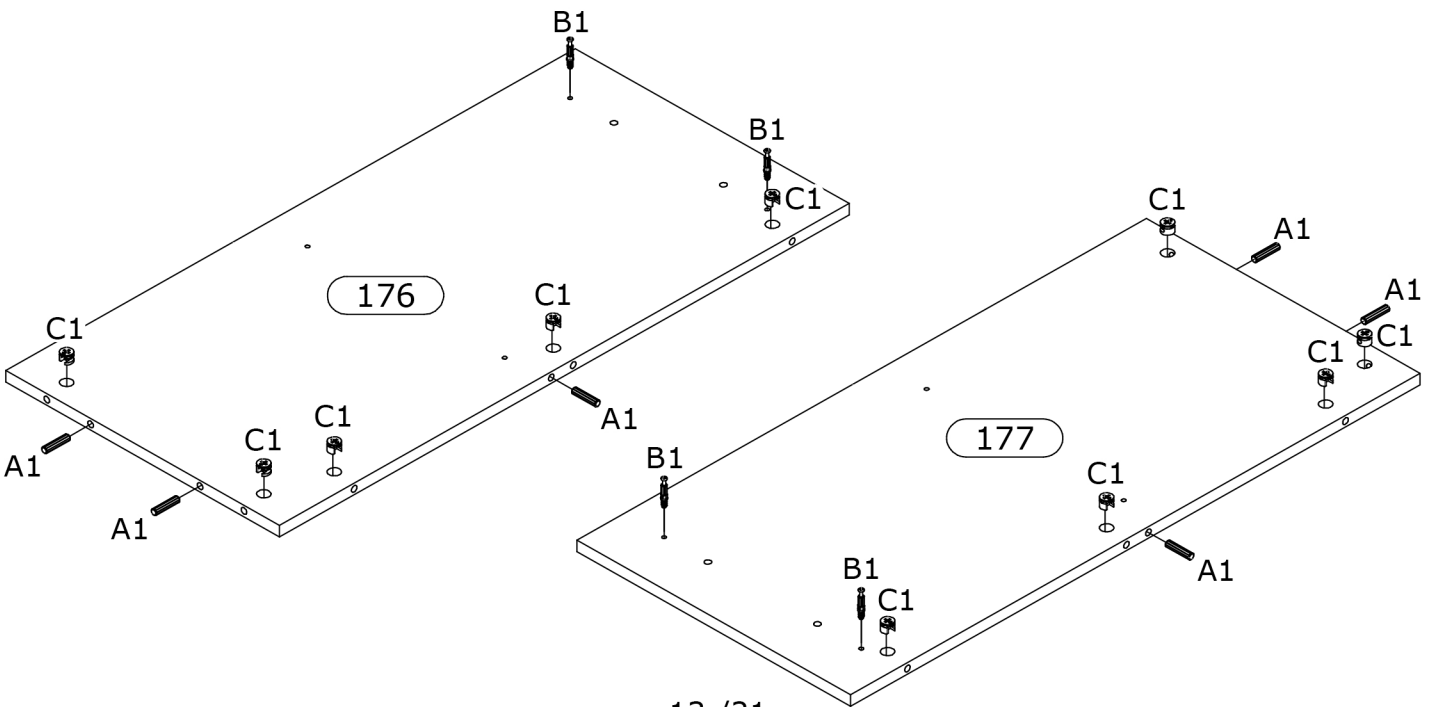
5

- B1 x6**  Ø5x38mm
- Z6-a x4**  50x40, H=4



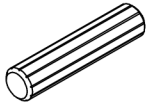
6

- A1 x6**  Ø8x35mm
- B1 x4**  Ø5x38mm
- C1 x10**  Ø15x12mm



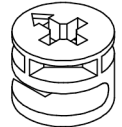
7

A1 x4

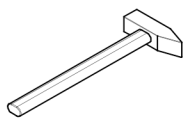
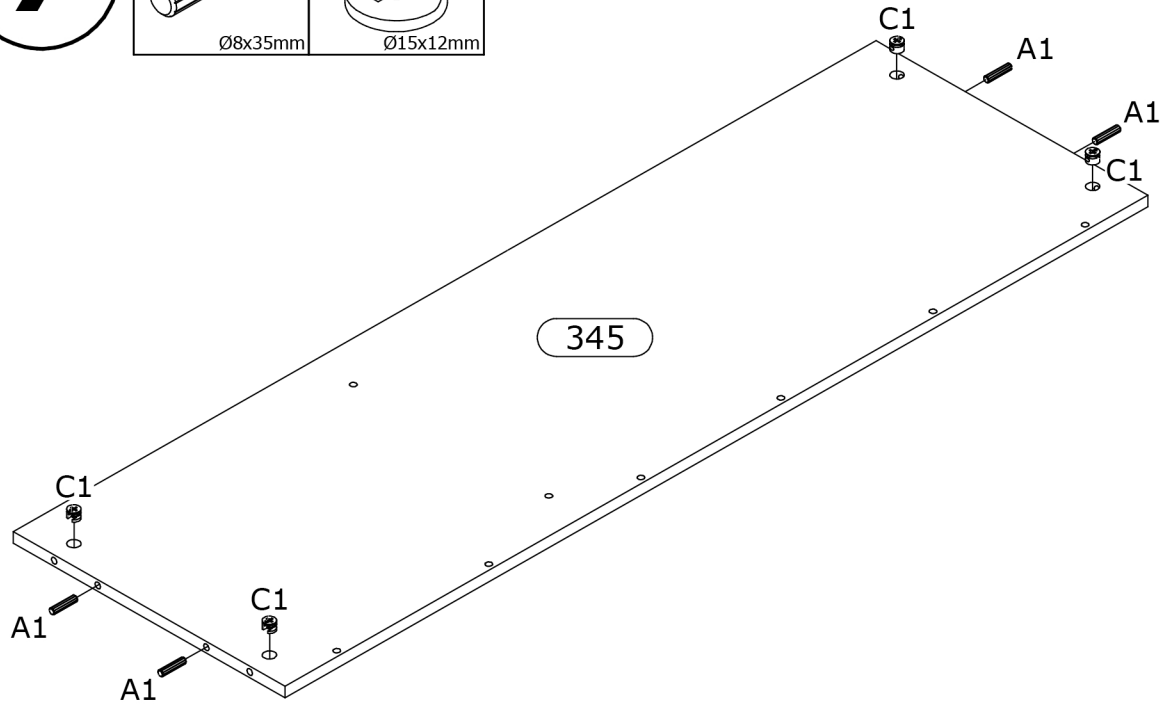


Ø8x35mm

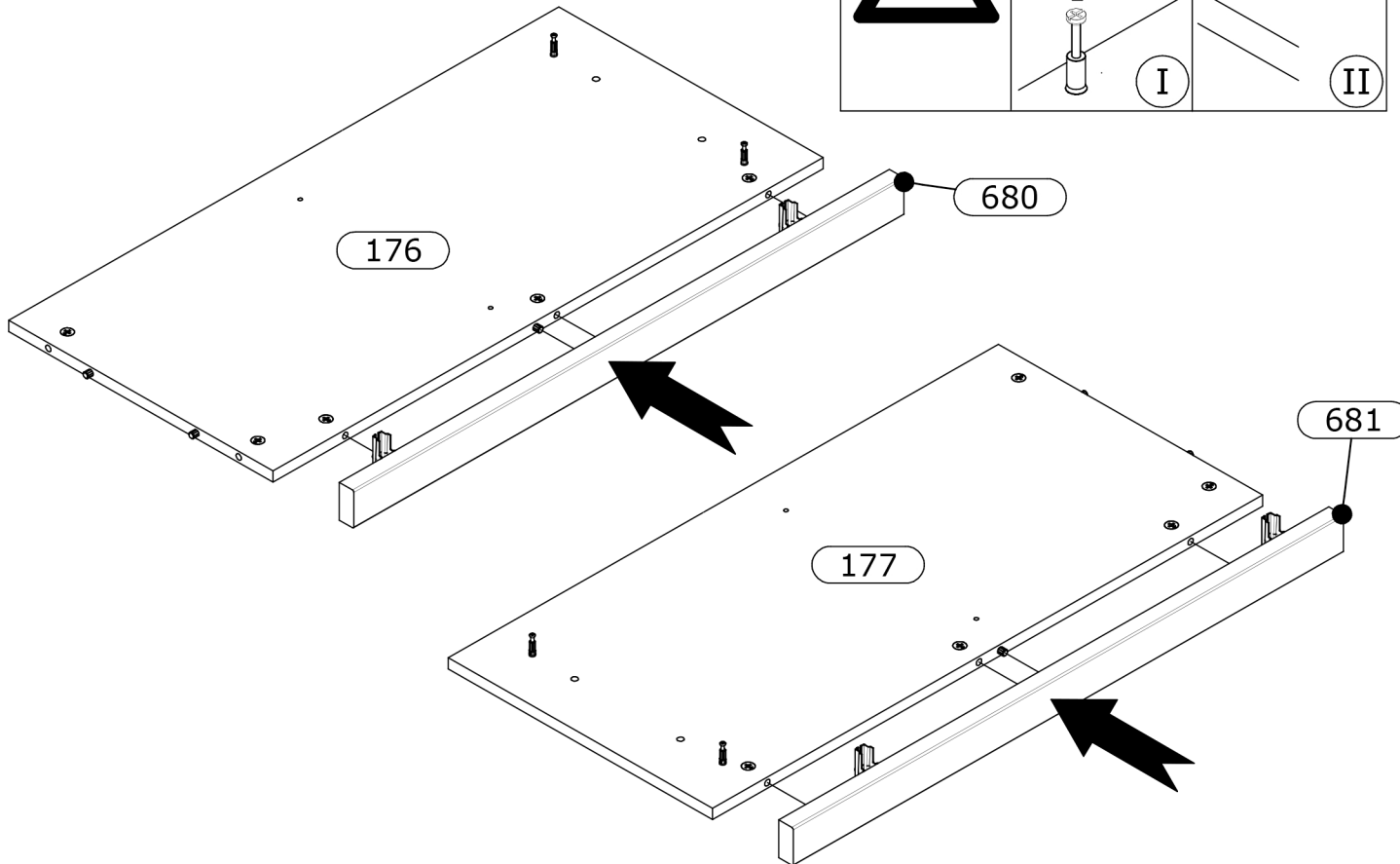
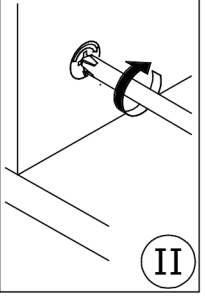
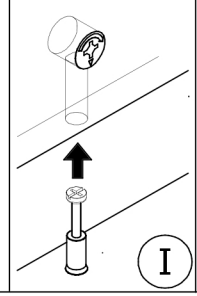
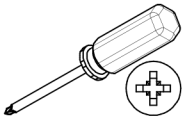
C1 x4



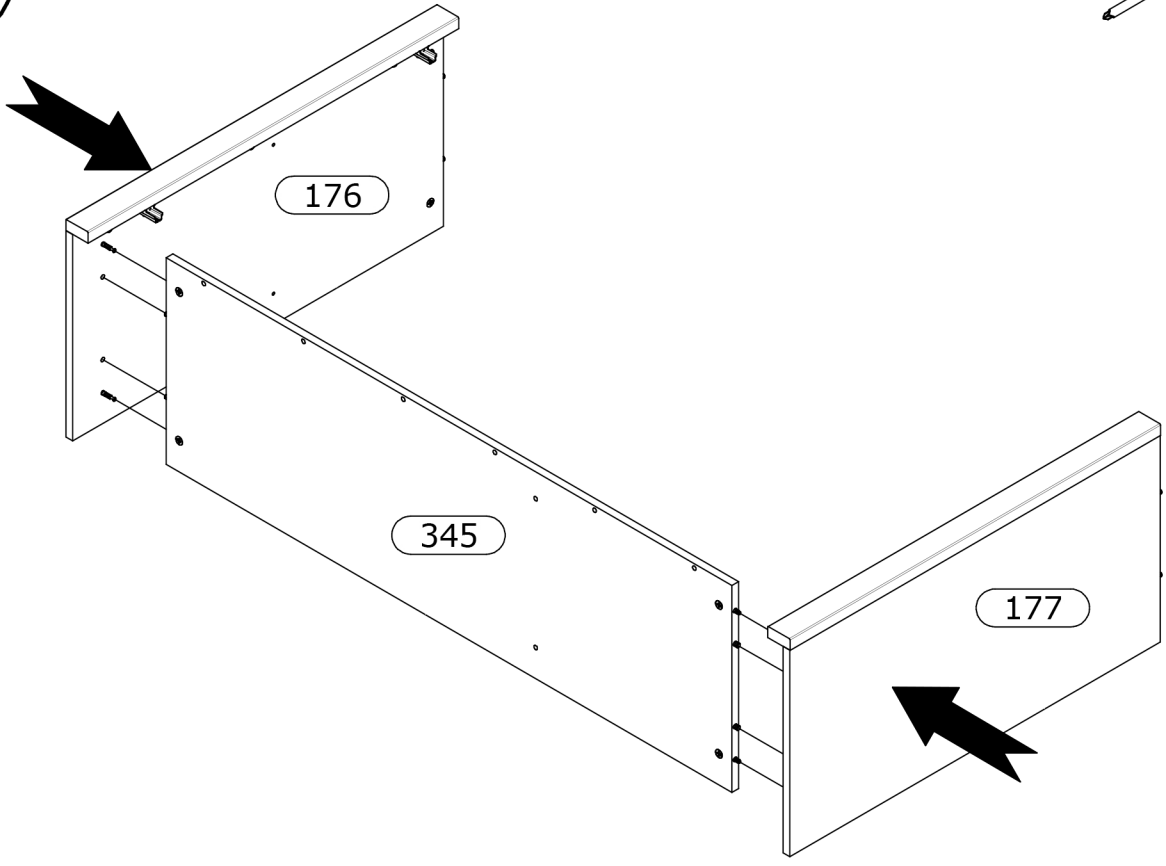
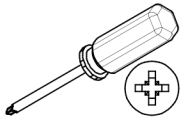
Ø15x12mm



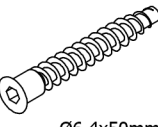

8

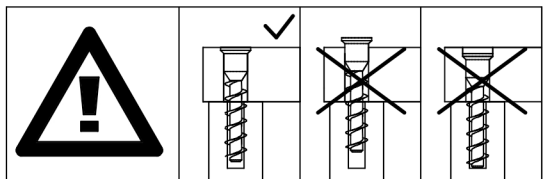
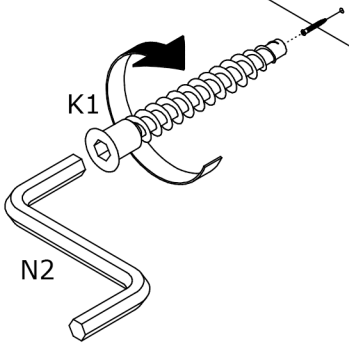
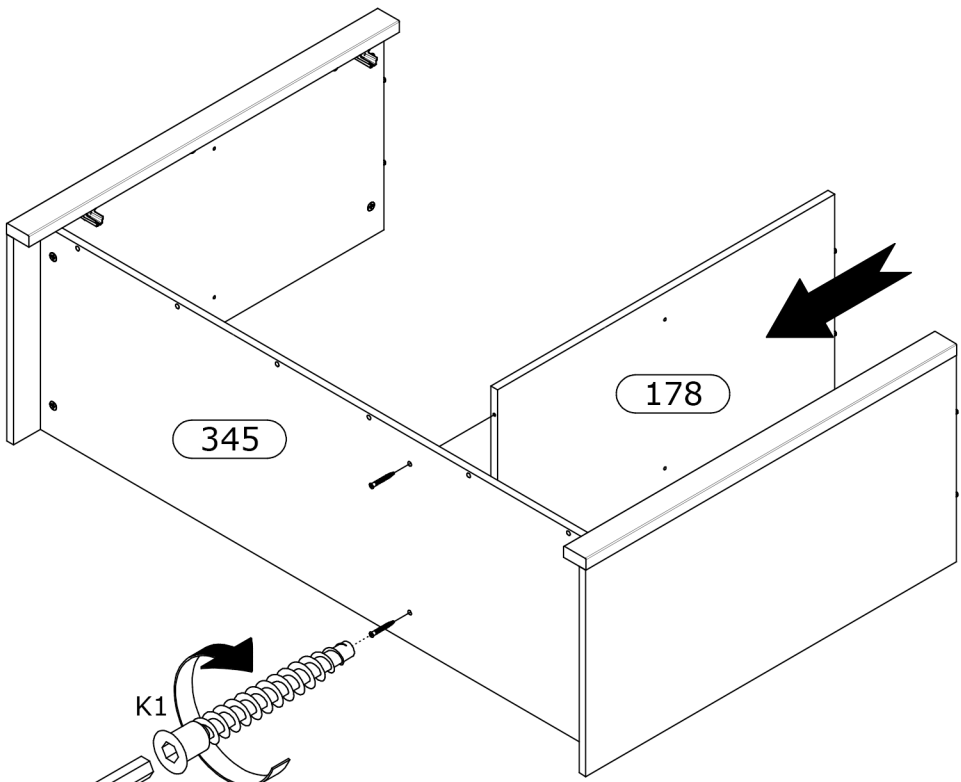


9

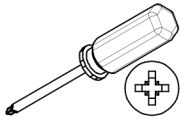
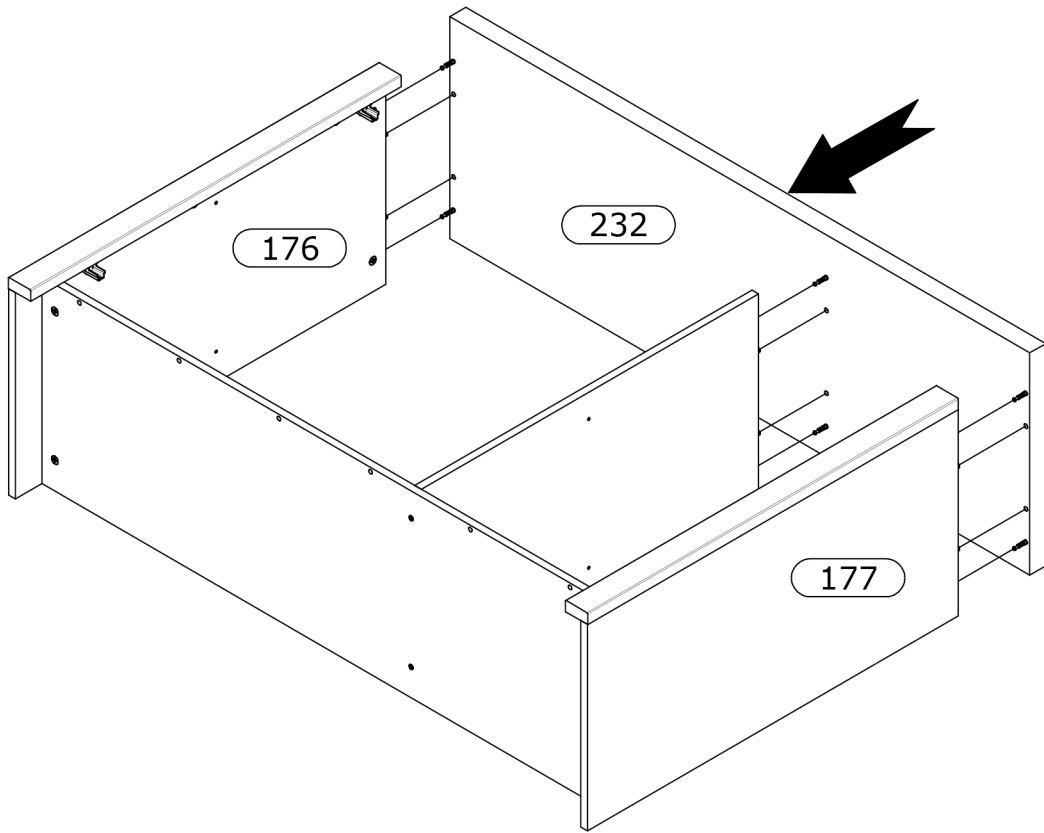


10

- K1** x2

 Ø6,4x50mm
- N2** x1

 4mm HEX



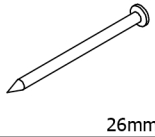
11



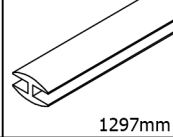
12

G1 x 32

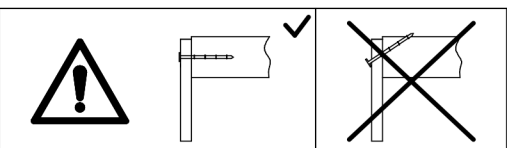
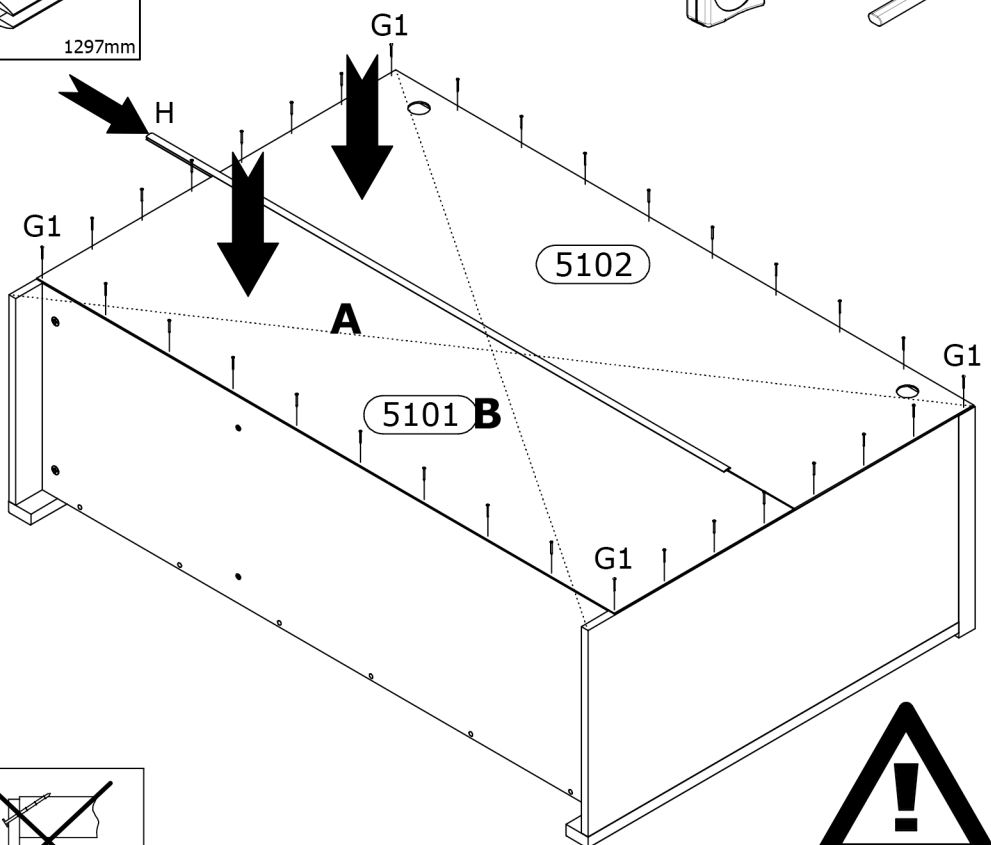
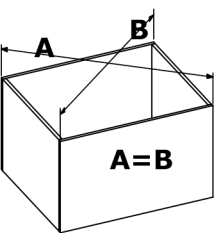
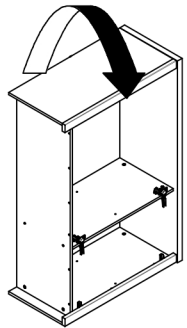
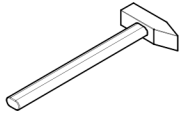
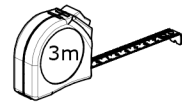
H x 1



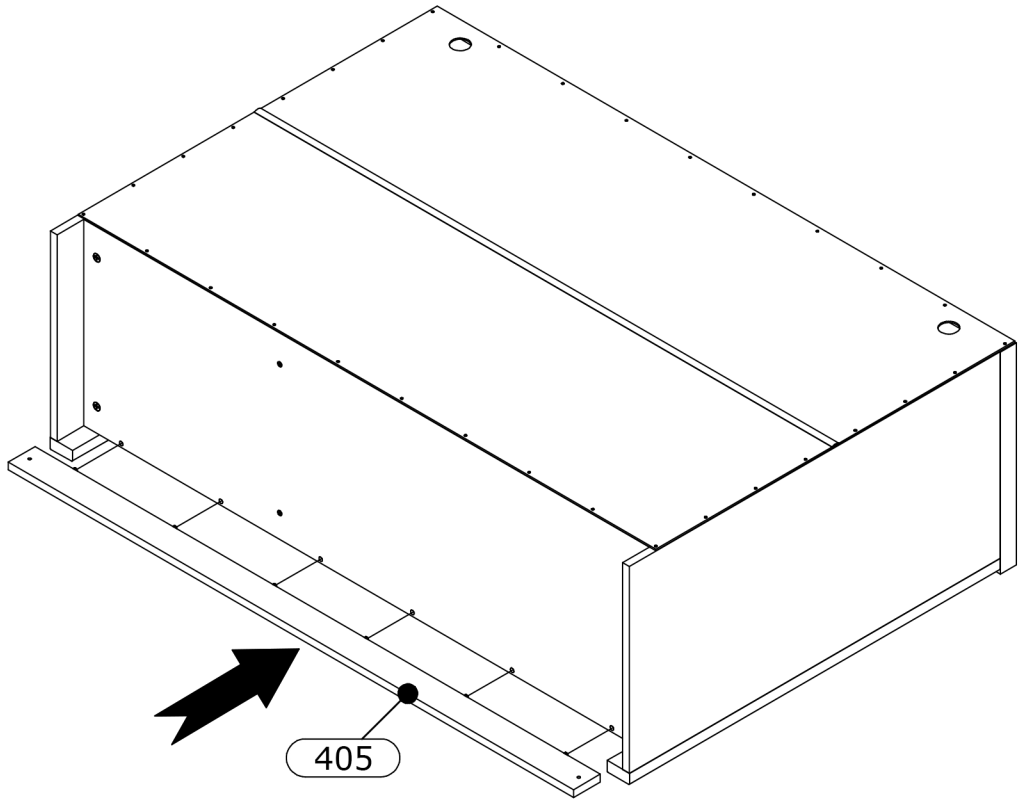
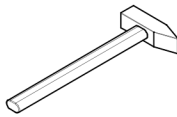
26mm



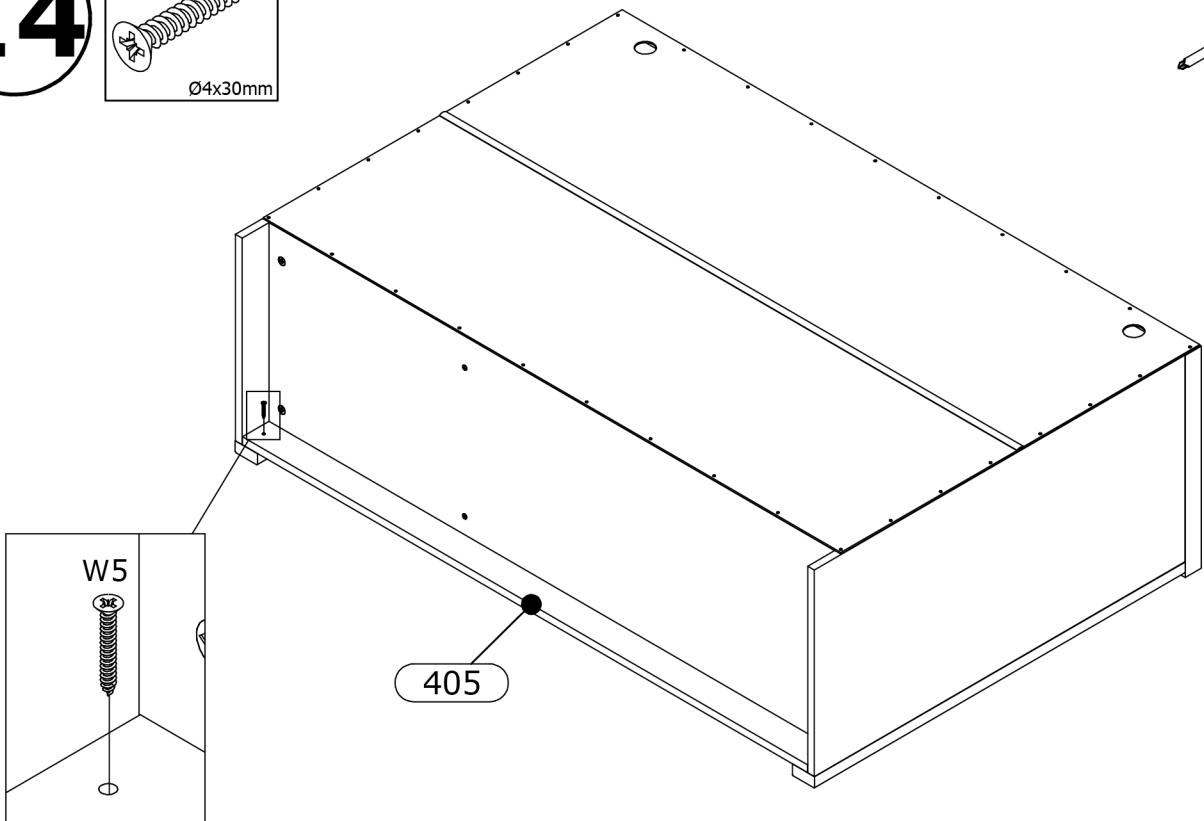
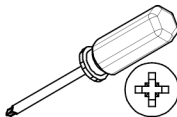
1297mm



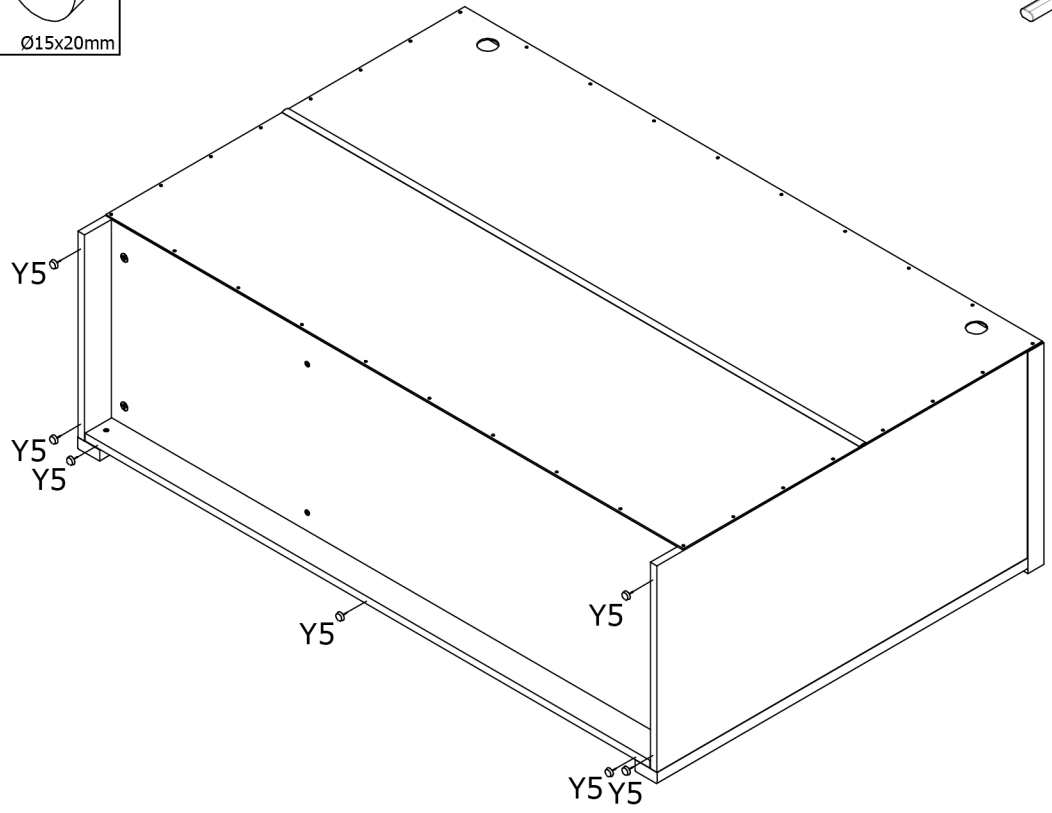
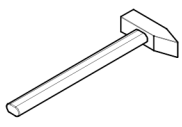
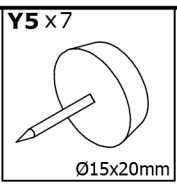
13



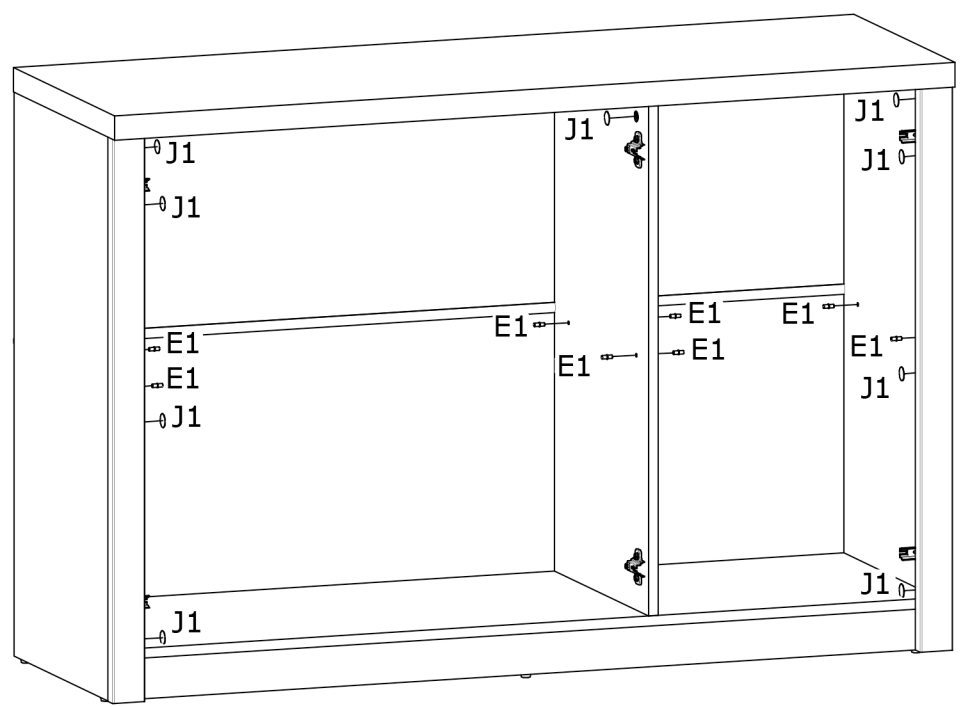
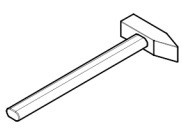
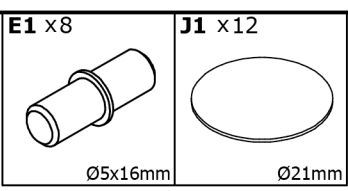
14



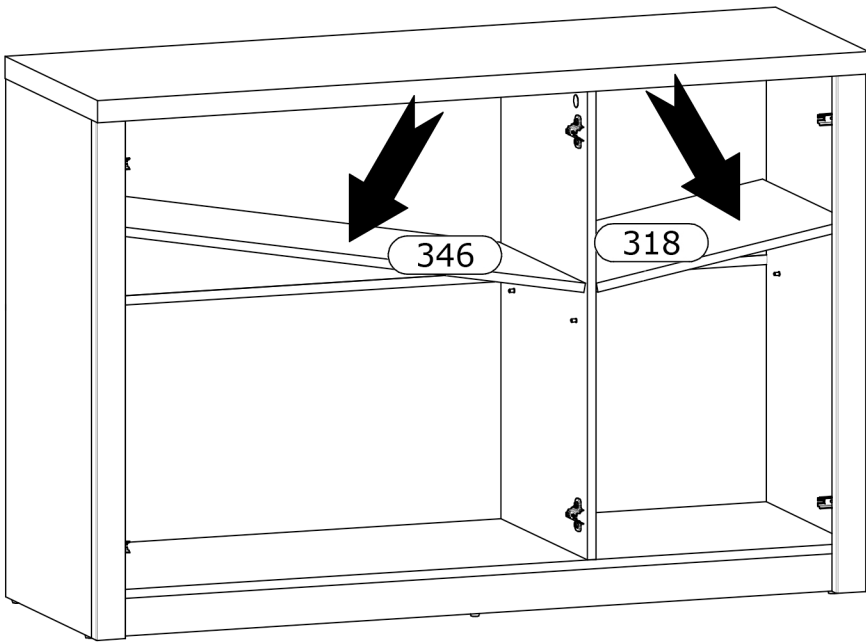
15



16

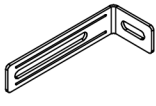


17



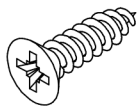
18

T4 x2



75x28x16 mm

W2 x4

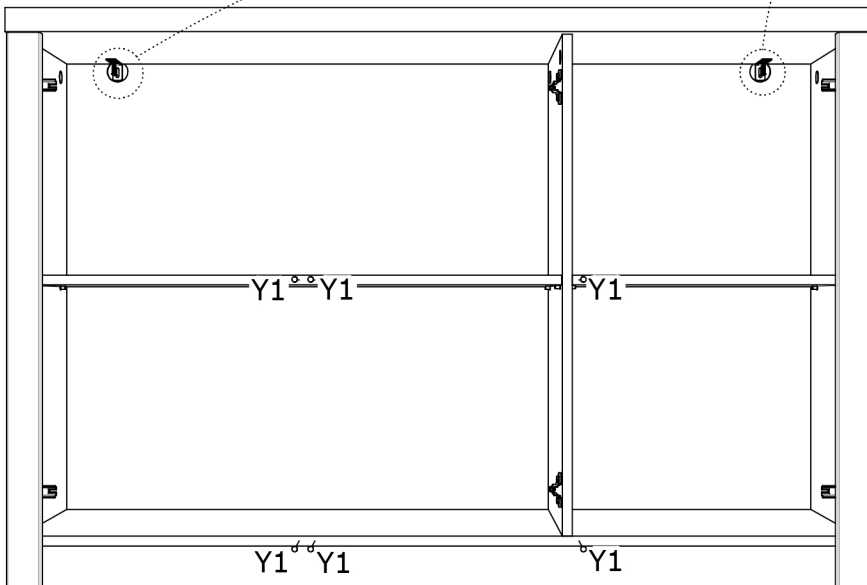
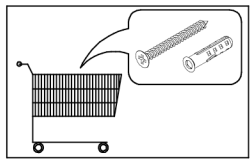
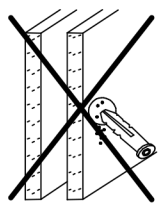
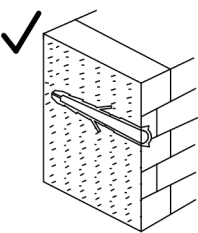
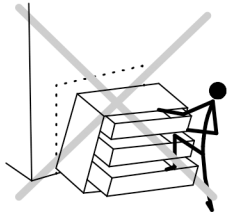
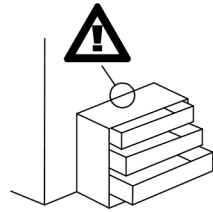
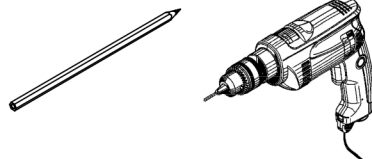
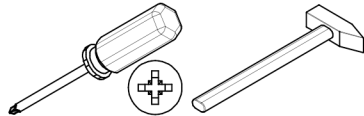


Ø3,5x16mm

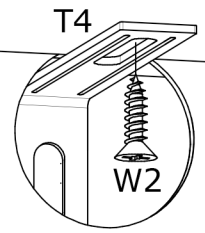
Y1 x6



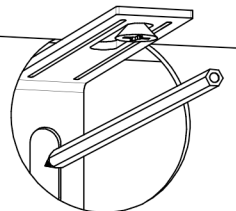
Ø8x1,5mm



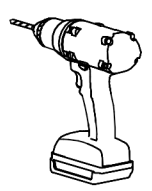
I



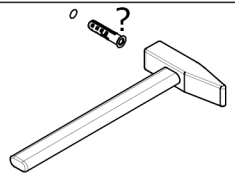
II



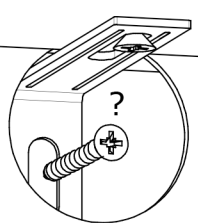
III



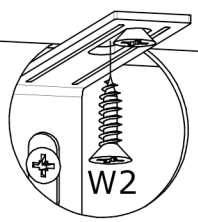
IV



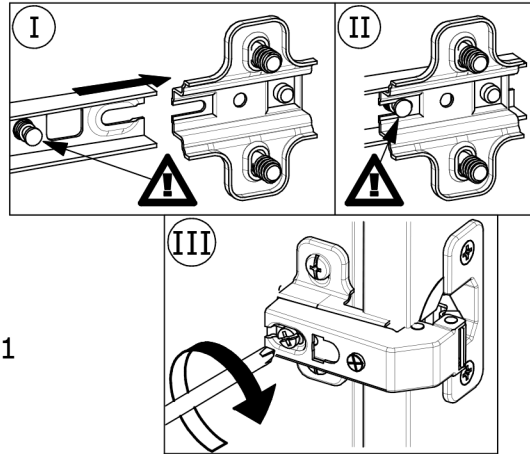
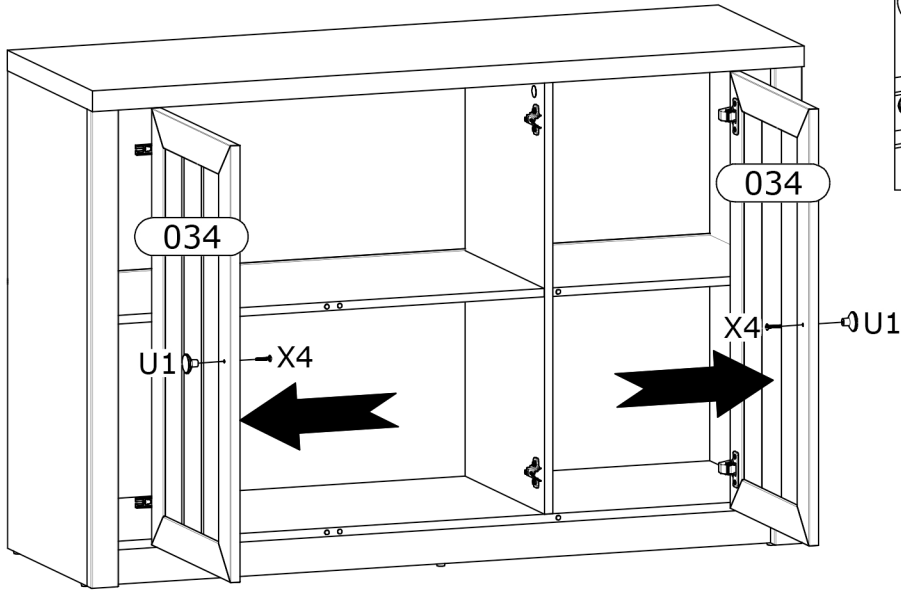
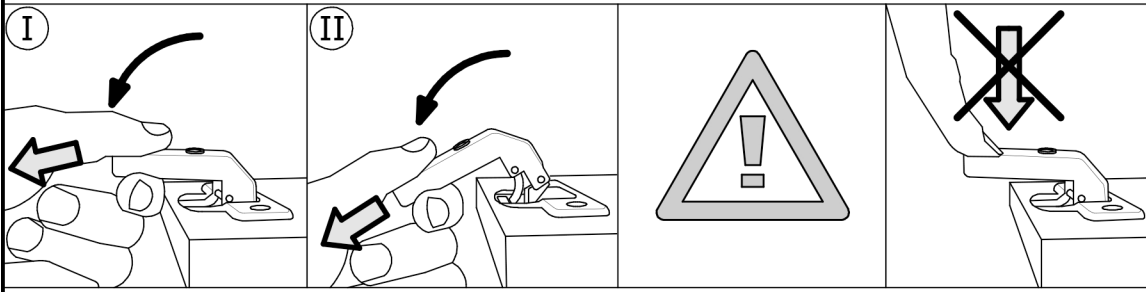
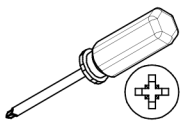
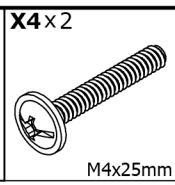
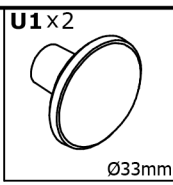
V



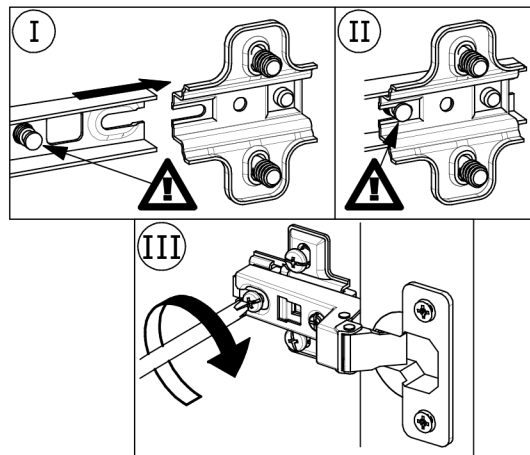
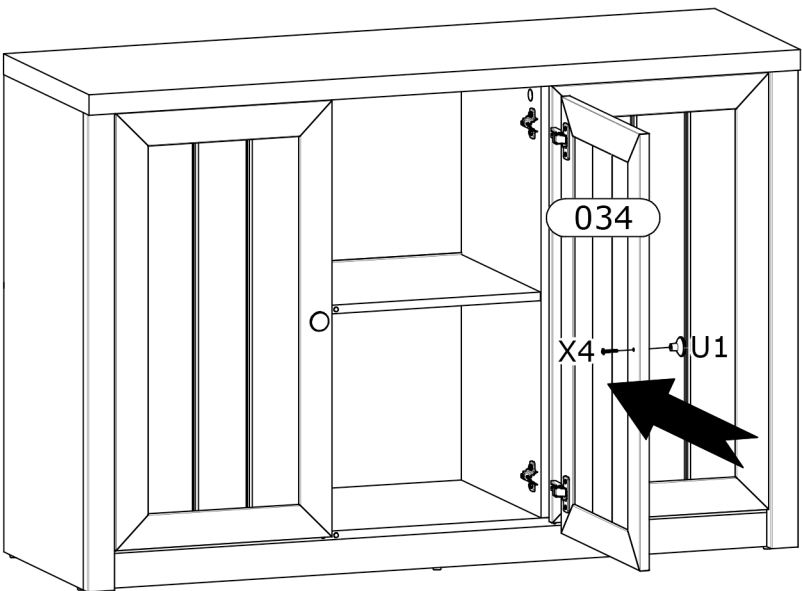
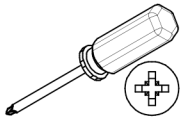
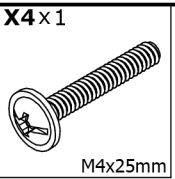
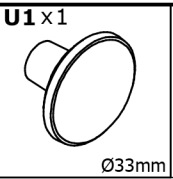
VI



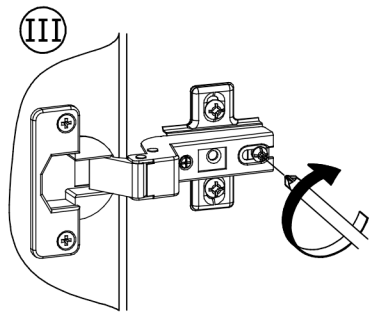
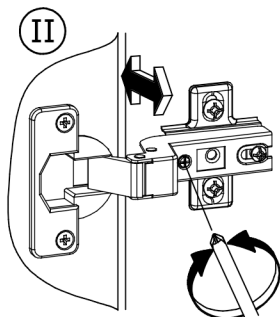
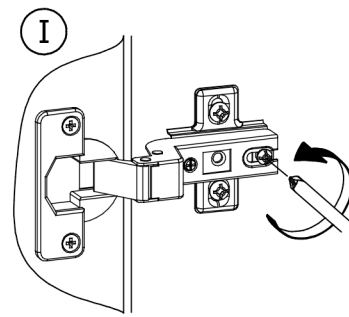
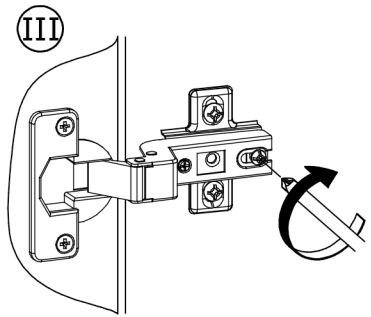
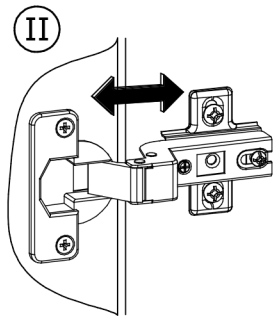
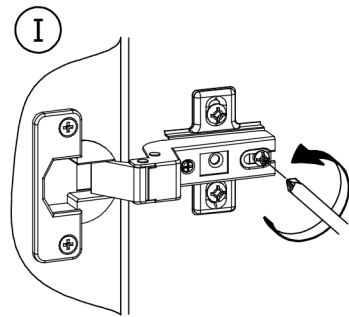
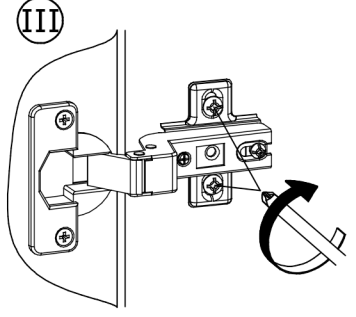
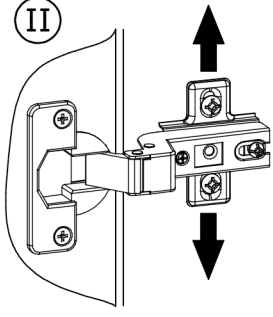
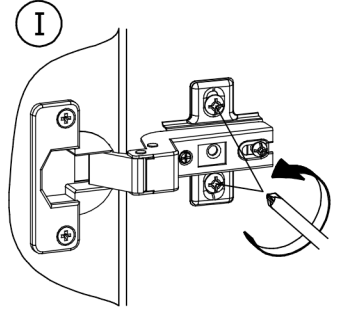
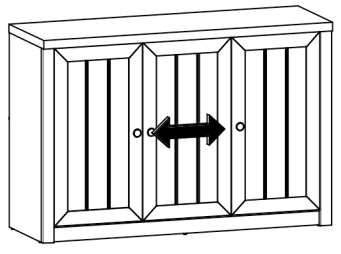
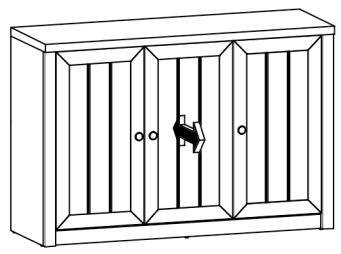
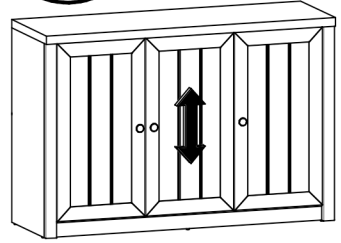
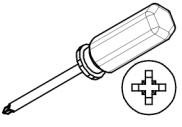
19



20



21



22

